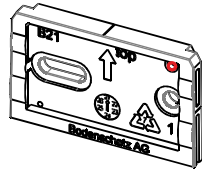
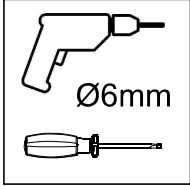


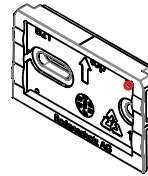
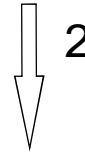
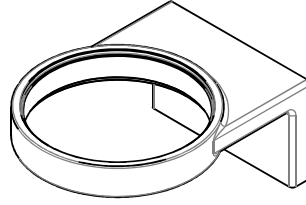
1A Kleben ◦ ⇨ **BA21XX821**

oder



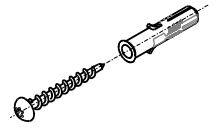
1B  Ø6mm ⇨ **BA21XX821**

1A
Kleben ⇨ siehe Anleitung!



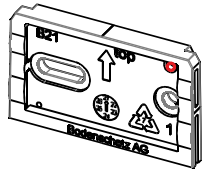
1B

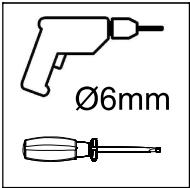
1
Ø6 (2x)



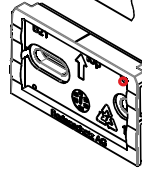
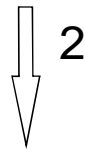
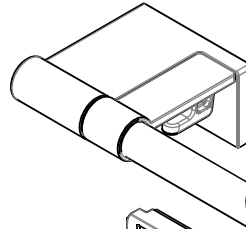
1A Kleben ◦ ⇨ **BA21XX821**

oder



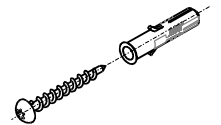
1B  Ø6mm ⇨ **BA21XX821**

1A



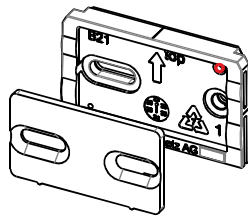
1B

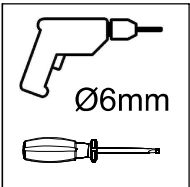
1
Ø6 (2x) / pro Seite



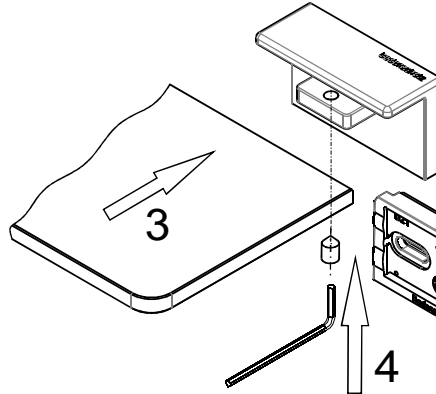
1A Kleben ◦ ⇨ **BA21XX822**

oder



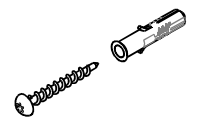
1B  Ø6mm ⇨ **BA21XX822**

1A

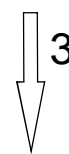
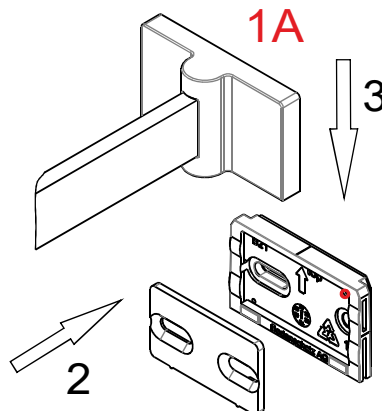


1B

1
Ø6 (2x)

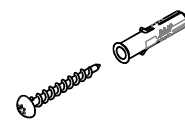


1A



1B

1
Ø6 (2x)

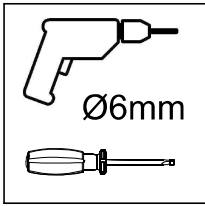


- BA21VC204
- BA21VC205
- BA21VC238
- BA21VC239
- BA21VC240
- BA21VC241

1A Kleben ◦

oder

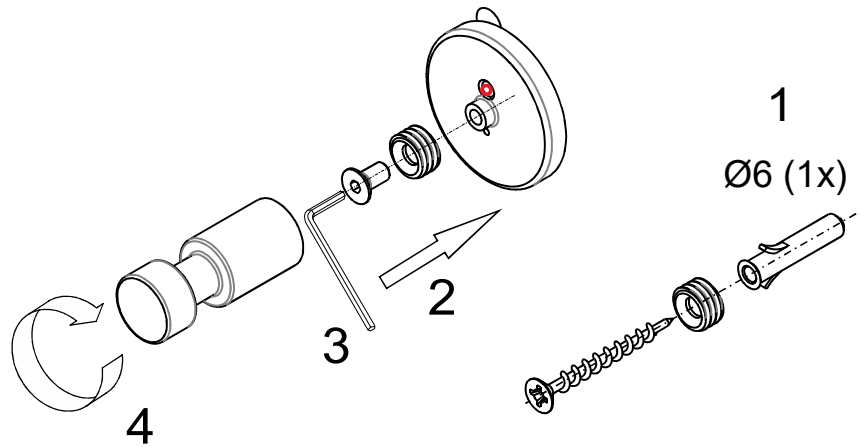
1B



BA40VC181

1A Kleben → siehe Anleitung!

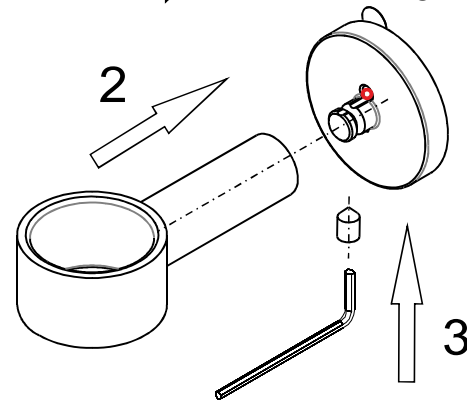
1B



1A Kleben ◦

1A Kleben → siehe Anleitung!

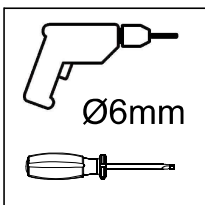
BA40VC243



1A Kleben ◦

oder

1B

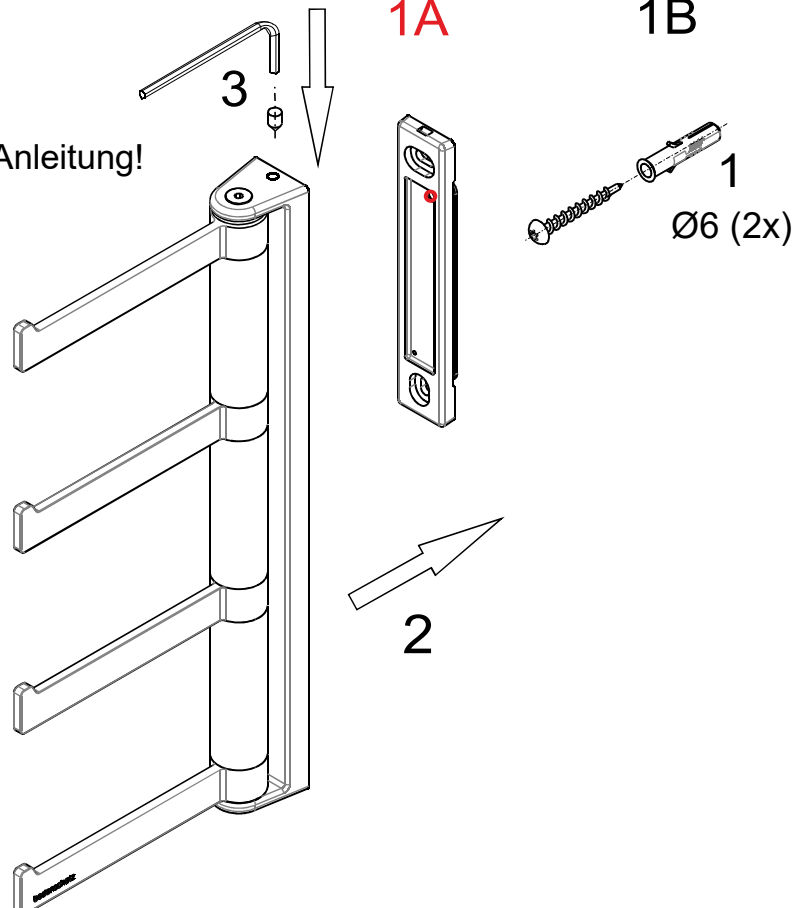


BA40VC282

Kleben → siehe Anleitung!

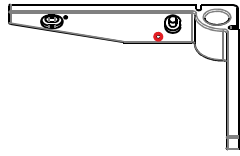
1A

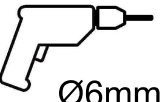
1B

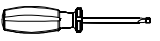


1A Kleben  \Rightarrow **BA40XX347**

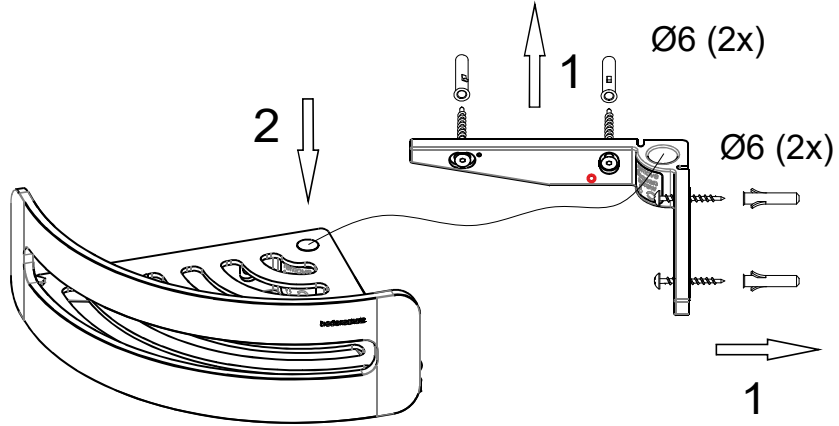
oder



1B  \Rightarrow **BA40XX347**

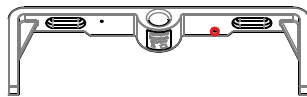
\varnothing 6mm 

1A
Kleben \Rightarrow siehe Anleitung!

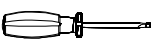


1A Kleben  \Rightarrow **BA40XX348**

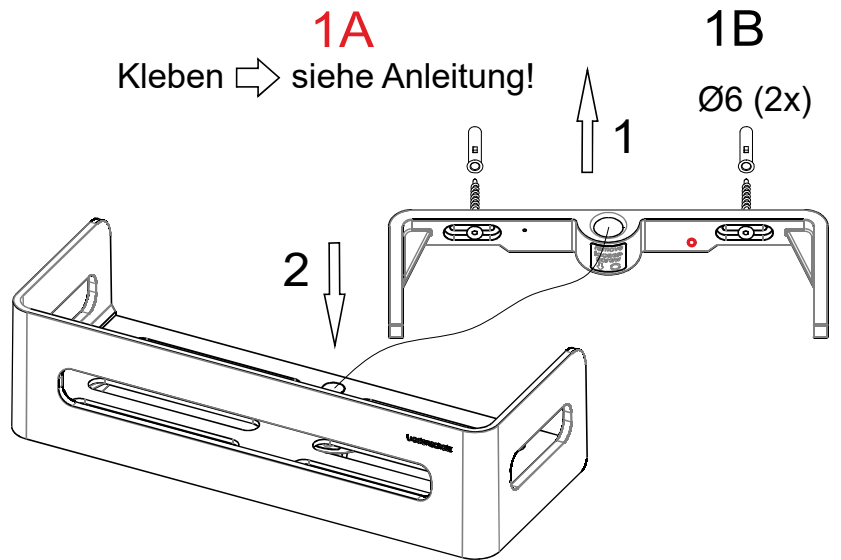
oder

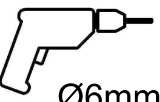


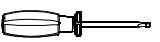
1B  \Rightarrow **BA40XX348**

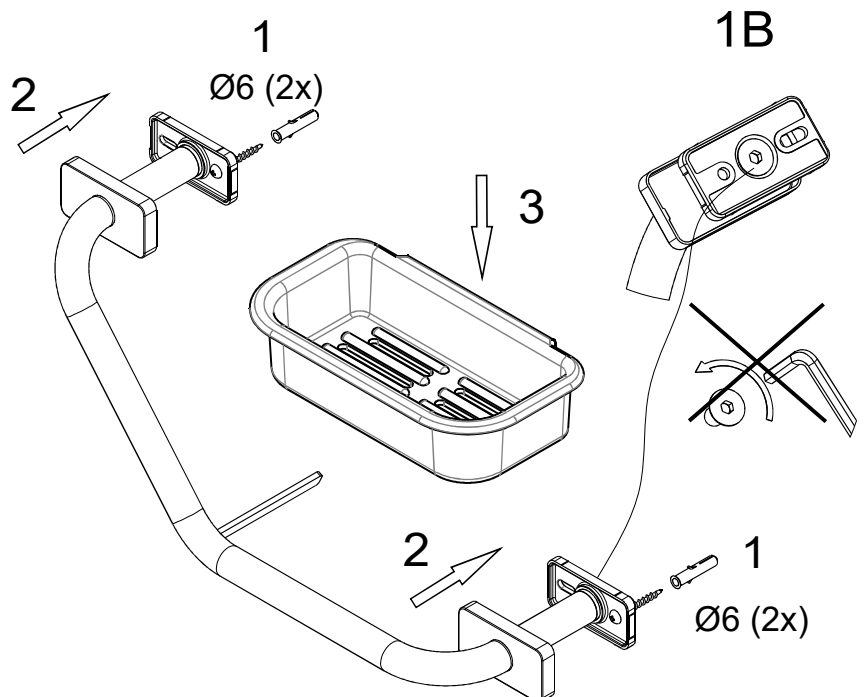
\varnothing 6mm 

1A
Kleben \Rightarrow siehe Anleitung!



1B  \Rightarrow **BA21VC171 bis BA21VC177**

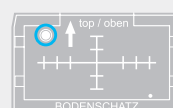
\varnothing 6mm 





Nur / Only
SikaFast-555 L
+5° C - +40° C

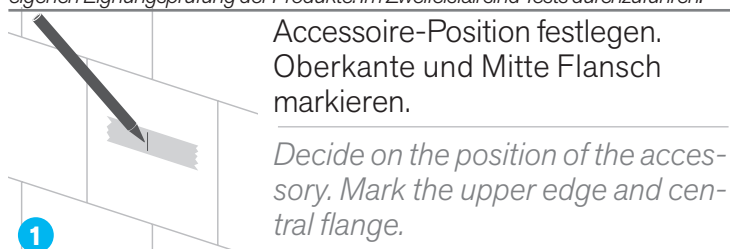
Position Einfüllloch / Position Filling Hole



DE Adesio Klebemontageanleitung

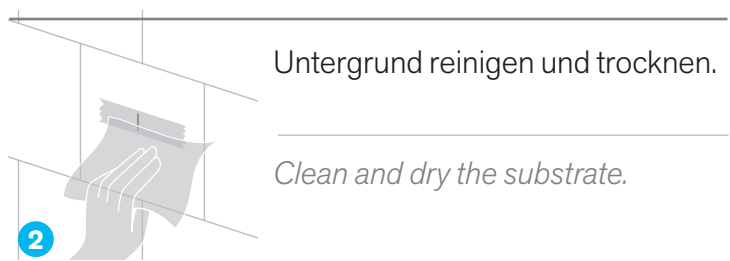
- Der Untergrund muss tragfähig sein.
- Der Untergrund muss sauber, trocken, staub-, fett und lösungsmittelfrei sein.
- Anwendung nur auf neu verlegten Untergründen und Materialien.
- Bestehende Keramikfliesen sind für Klebungen freigegeben. Voraussetzung: Spezial-Reinigungsverfahren (siehe adesio.ch).
- Geeignete Untergründe sind: Fliesen, Feinsteinzeug, Glas und Granit.
- Ungeeignete Untergründe sind: PE, PP, PTFE, Sandstein, Marmor und Tapeten.
- Reinigen Sie Untergrund und Flansch mit 3M VHB Surface Cleaner oder Propylalkohol. Trocknen Sie anschliessend die Fläche mit einem neuen, fusselfreien Putztuch.
- Berühren Sie die Innenseite des Flansches nicht mit den Fingern.
- Das 3M-Klebeband am Flansch dient nur zur temporären Fixierung während dem Klebeprozess; keinesfalls gewährleistet es eine dauerhafte Verbindung.
- Wannengriffe bzw. Haltegriffe dürfen nicht geklebt werden.
- Für das Klebverfahren sind folgende Klebstoffe zugelassen: SikaFast-5215 NT und 5221 NT.
- Verwenden Sie ausschliesslich Zubehör von Bodenschatz Adesio und SikaFast. Für Produkte von Drittanbietern schliessen wir Garantie und Haftung aus.
- Verarbeitungstemperatur SikaFast: +5° C bis +40° C.
- Unsere Klebeprodukte Adesio sind für die Verwendung im Nassbereich konzipiert, jedoch nicht geeignet für dauerhaft stehendes Wasser.
- Demontage: Mit Heissluftgebläse Flansch auf max. 200 °C erwärmen und mit Schaber abscheren.
- Tipp zum Klebstoff sparen: Zuerst alle Flansche vorfixieren und dann alle auf einmal mit Klebstoff füllen.

Für Beschaffenheit und Tragfähigkeit der Untergründe übernehmen wir keine Haftung. Bei hier nicht genannten Untergründen empfehlen wir Vorversuche. Die anwendungstechnische Beratung in Wort und Schrift ist wegen der unterschiedlichen Untergründe und der ausserhalb unseres Einflussbereiches liegenden Arbeitsbedingungen unverbindlich. Unsere Beratung befreit den Anwender nicht von der eigenen Eignungsprüfung der Produkte. Im Zweifelsfall sind Tests durchzuführen.



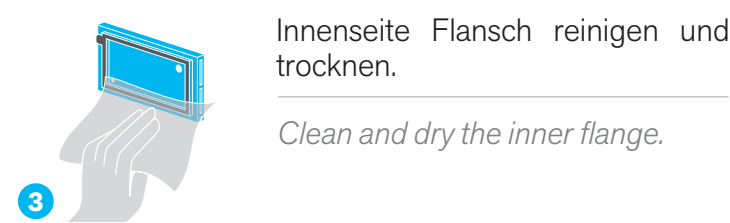
Accessoire-Position festlegen.
Oberkante und Mitte Flansch markieren.

Decide on the position of the accessory. Mark the upper edge and central flange.



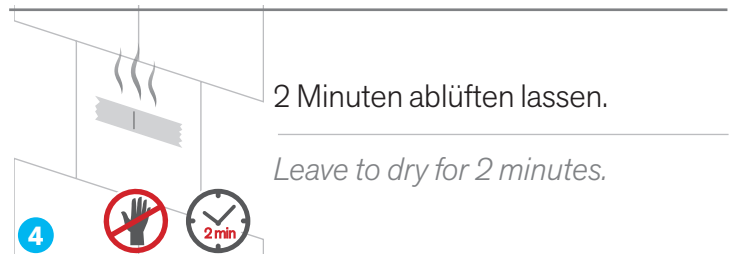
Untergrund reinigen und trocknen.

Clean and dry the substrate.



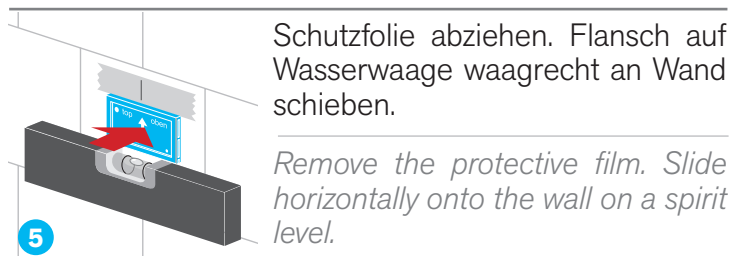
Innenseite Flansch reinigen und trocknen.

Clean and dry the inner flange.



2 Minuten ablüften lassen.

Leave to dry for 2 minutes.



Schutzfolie abziehen. Flansch auf Wasserwaage waagrecht an Wand schieben.

Remove the protective film. Slide horizontally onto the wall on a spirit level.



Flansch fest anpressen.

Press the flange on firmly.

EN Adesio installation instructions

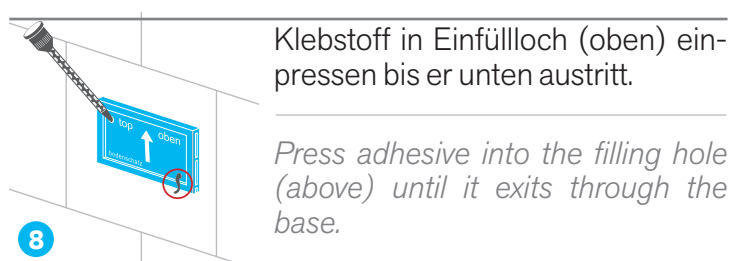
- Substrate must be sound.
- Substrate must be dry and free of dust, grease and solvents.
- Apply to newly-laid sub-surfaces and materials only.
- Existing ceramic tiles are approved for bonding. Precondition: special cleaning process (see adesio.ch).
- Examples of suitable sub-surfaces: tiles, porcelain, glass and granite.
- Examples of unsuitable sub-surfaces: PE, PP, PTFE, sandstone, marble and wallpaper.
- Clean the sub-surface and flange with 3M VHB surface cleaner or isopropyl alcohol, then dry the surface with a new, lint-free cleaning cloth.
- Do not touch the inner surface of the flange with your fingers.
- The 3M adhesive pad on the flange is only for use during the bonding process; it can never provide a permanent bond.
- Adhesive must not be used for bath handles and grip handles.
- The following adhesives are approved for the bonding process: SikaFast-5215 NT and 5221 NT.
- Only use accessories from the Bodenschatz Adesio and SikaFast ranges. We provide no guarantee or liability for third party products.
- Application temperature for SikaFast: +5° C to +40° C.
- Our Adesio adhesive products are designed for use in damp areas, but are not suitable for permanent standing water.
- Removal: Use a hot air blower to heat the flange to 200 °C max. and strip off with a scraper.

We accept no liability for the condition and soundness of the substrate. We recommend a pre-test for any substrates not listed here. Neither our verbal nor written technical application advice is binding because substrates differ and working conditions are not under our control. Our advice does not remove the need for users to check the suitability of the products for themselves. You must carry out tests if you are in any doubt.



3cm Anguss auspressen bis der Klebstoff gleichmässig grau ist.

Press out the first 3cm of the adhesive until it becomes an even grey colour.



Klebstoff in Einfüllloch (oben) einpressen bis er unten austritt.

Press adhesive into the filling hole (above) until it exits through the base.



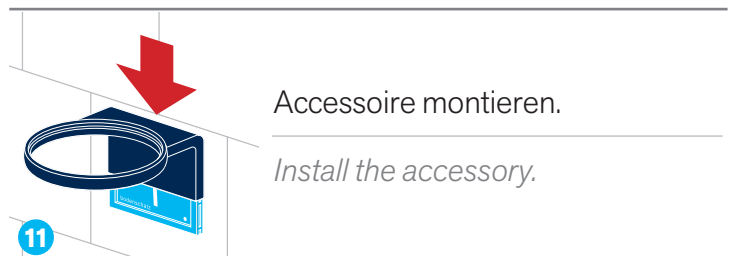
Ausgetretenen Klebstoff sofort entfernen.

Remove the excess adhesive immediately.



Flansch nicht mehr berühren.
30 Minuten aushärten lassen.

Do not touch the flange again.
Leave for 30 minutes to harden.



Accessoire montieren.

Install the accessory.



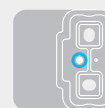
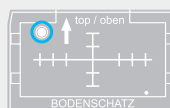
Klebeprotokoll ausfüllen und ablegen. Fertig!

Fill out the adhesive log and file it.
And that's it!



Seulement / Solo
SikaFast-555 L
+5° C - +40° C

Positon du trou de remplissage / Posizione nell'apposito foro



FR Instructions de collage Adesio

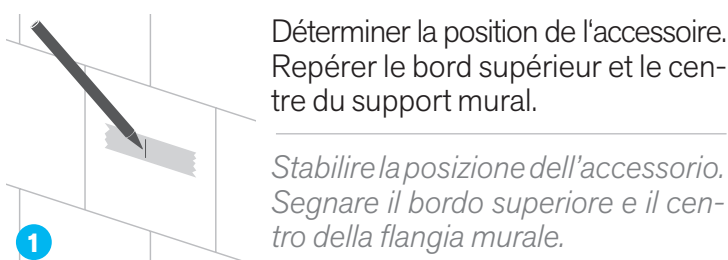
- La surface d'accrochage doit être porteuse.
- La surface d'accrochage doit être sèche et exempte de poussières, graisse et solvants.
- Appliquer uniquement sur des surfaces d'accrochage et matériaux récemment posés.
- Les carreaux en céramique existants peuvent être collés. Condition : procédure de nettoyage spéciale (voir adesio.ch).
- Les surfaces d'accrochage adéquates sont: le carrelage, le grès cérame, le verre et le granit.
- Les surfaces d'accrochage inadéquates sont: le PE, le PP, le PTFE, le grès, le marbre et les tapisseries.
- Nettoyer la surface et le support mural avec du Surface Cleaner VHB 3M ou de l'alcool isopropylique. Puis nettoyer la surface avec un chiffon neuf non pelucheux.
- Ne pas toucher l'intérieur du support mural avec les doigts.
- Le ruban adhésif 3M sur le support mural ne sert qu'à la fixation temporaire pendant le collage et ne garantit en aucun cas une accroche durable.
- Ne pas coller les poignées de baignoire ou les mains courantes.
- Les colles suivantes sont adaptées: SikaFast-5215 NT et 5221 NT.
- Utiliser exclusivement des accessoires Bodenschatz Adesio et SikaFast. Nous déclinons toute responsabilité pour l'usage de produits tiers.
- Température de mise en œuvre SikaFast: +5° C à +40° C.
- Nos produits adhésifs Adesio sont conçus pour être utilisés en environnement humide, mais ne sont néanmoins pas adaptés à une utilisation en eau durablement stagnante.
- Démontage: chauffer le support mural à 200°C maximum à l'aide d'un pistolet thermique et ôter les résidus au grattoir.

Nous déclinons toute responsabilité quant à la structure et la capacité de charge des surfaces d'accrochage. Nous préconisons des essais préalables pour les surfaces d'accrochage non citées ici. Les conseils techniques sur les techniques d'application, tant oraux qu'écrits, ne sont pas contraignants en raison de la diversité des surfaces d'accrochage et des conditions de travail hors de notre sphère d'influence. Nos conseils ne dispensent pas l'utilisateur d'effectuer lui-même un contrôle des produits. Réaliser des essais en cas de doute.

IT Istruzioni di incollaggio per Adesio

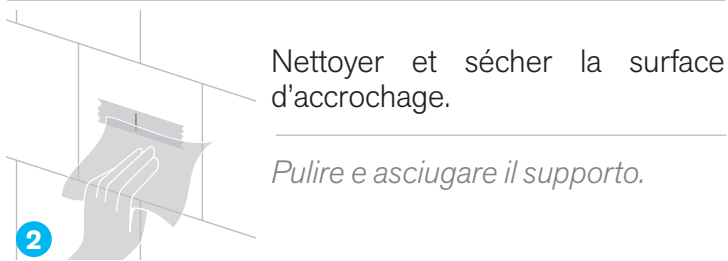
- Il supporto deve essere portante.
- Il supporto deve essere asciutto e privo di polvere, grasso e solventi.
- Applicazione solo su supporti e materiali appena posati.
- Le piastrelle in ceramica esistenti sono approvate per l'incollaggio. Prerequisito: processo di pulizia speciale (vedere adesio.ch).
- Supporti adeguati sono: piastrelle, grès porcellanato, vetro e granito.
- Supporti inadeguati sono: PE, PP, PTFE, arenaria, marmo e tappezzeria.
- Pulire il fondo e la flangia murale con 3MVHB Surface Cleaner o alcool isopropilico.
- Successivamente asciugare le superfici con un panno pulito che non lasci pelucchi.
- Non toccare la parte interna della flangia murale con le dita.
- Il cuscinetto adesivo 3M sulla flangia murale serve solo per il fissaggio temporaneo durante il processo di incollaggio; esso non garantisce in nessun caso un collegamento duraturo.
- Le maniglie delle vasche o quelle di supporto non devono essere incollate.
- Per l'incollaggio sono ammesse le seguenti sostanze adesive: SikaFast-5215 NT e 5221 NT.
- Usare esclusivamente accessori di Bodenschatz Adesio e SikaFast. Per i prodotti di fornitori terzi si esclude qualsiasi garanzia e responsabilità.
- Temperatura di lavorazione di SikaFast: da +5°C a +40°C.
- I nostri prodotti da incollare Adesio sono concepiti per essere usati in ambienti umidi, tuttavia non sono adatti per restare permanentemente nell'acqua stagnante.
- Smontaggio: scaldare la flangia murale a max. 200 °C con un phon ad aria calda e grattare via con un raschietto.

Non ci assumiamo alcuna responsabilità per la qualità e la portanza dei fondi. Per i fondi non indicati, si raccomanda di fare delle prove preliminari. I consigli tecnici per l'applicazione, in forma orale e scritta, non sono vincolanti a causa dei differenti fondi e delle condizioni di lavoro che esulano dal nostro controllo. La nostra consulenza non esonera l'utente dal controllare in prima persona l'idoneità dei prodotti. In caso di dubbio, eseguire delle prove



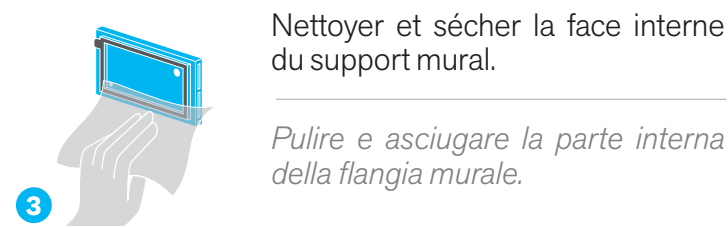
Déterminer la position de l'accessoire. Repérer le bord supérieur et le centre du support mural.

Stabilire la posizione dell'accessorio. Segnare il bordo superiore e il centro della flangia murale.



Nettoyer et sécher la surface d'accrochage.

Pulire e asciugare il supporto.



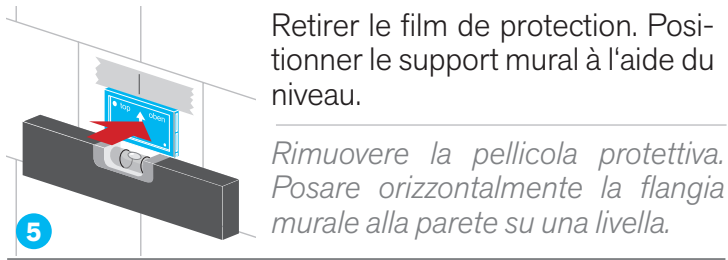
Nettoyer et sécher la face interne du support mural.

Pulire e asciugare la parte interna della flangia murale.



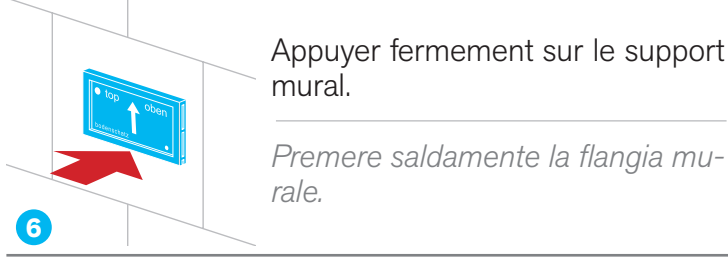
Laisser sécher à l'air libre 2 minutes.

Lasciare arieggiare 2 minuti.



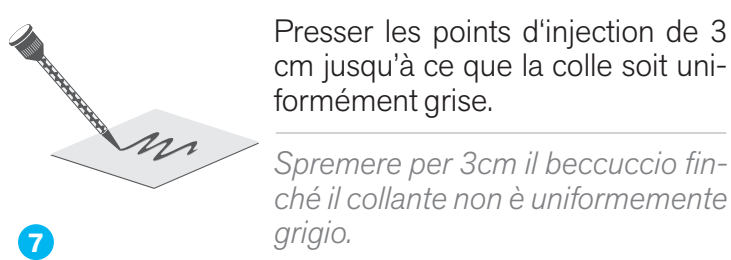
Retirer le film de protection. Positionner le support mural à l'aide du niveau.

Rimuovere la pellicola protettiva. Posare orizzontalmente la flangia murale alla parete su una livella.



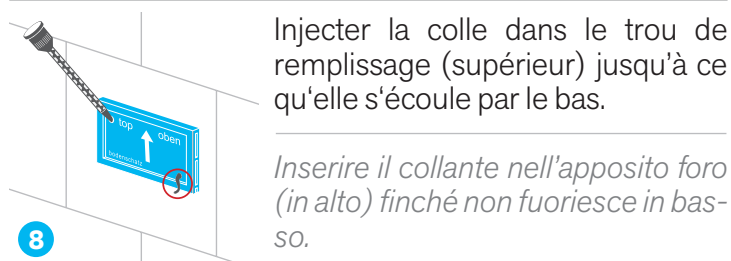
Appuyer fermement sur le support mural.

Premere saldamente la flangia murale.



Presser les points d'injection de 3 cm jusqu'à ce que la colle soit uniformément grise.

Spremere per 3cm il beccuccio finché il collante non è uniformemente grigio.



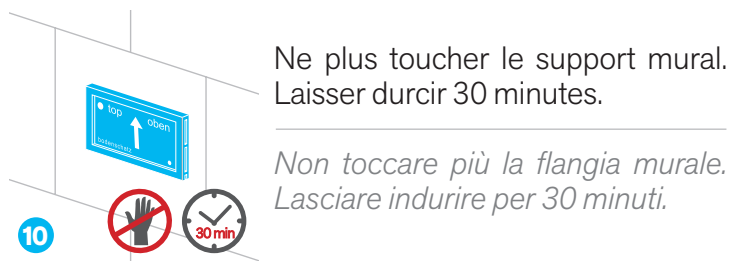
Injecter la colle dans le trou de remplissage (supérieur) jusqu'à ce qu'elle s'écoule par le bas.

Inserire il collante nell'apposito foro (in alto) finché non fuoriesce in basso.



Retirer immédiatement la colle en excès.

Rimuovere immediatamente il collante fuoriuscito.



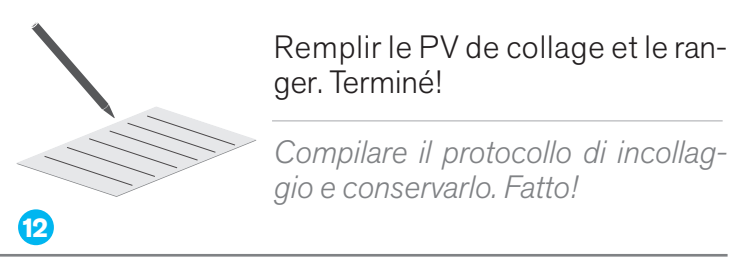
Ne plus toucher le support mural. Laisser durcir 30 minutes.

Non toccare più la flangia murale. Lasciare indurire per 30 minuti.



Monter l'accessoire.

Montare l'accessorio.



Remplir le PV de collage et le ranger. Terminé!

Compilare il protocollo di incollaggio e conservarlo. Fatto!