

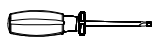
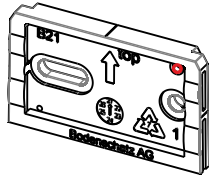


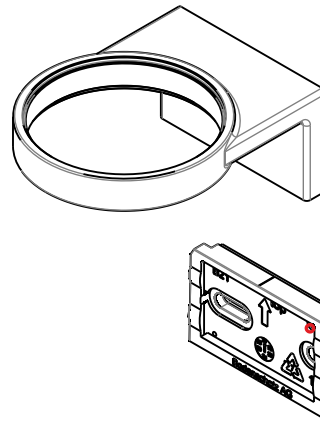
1A Kleben  → **BA21XX821**

oder

1B  Ø6mm
 → **BA21XX821**

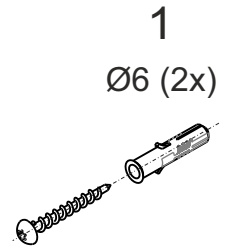


1A
Kleben → siehe Anleitung!




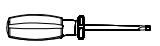
2

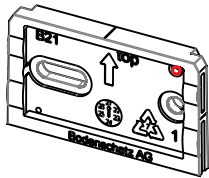
1B



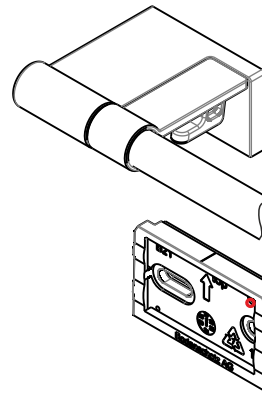
1A Kleben  → **BA21XX821**

oder

1B  Ø6mm
 → **BA21XX821**

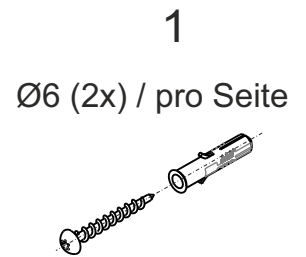


1A




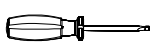
2

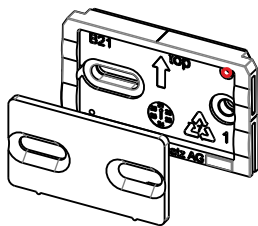
1B



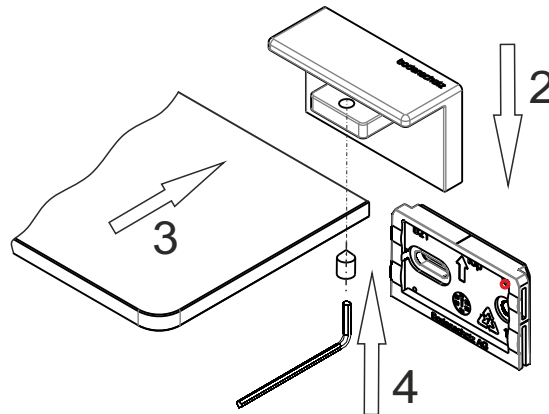
1A Kleben  → **BA21XX822**

oder

1B  Ø6mm
 → **BA21XX822**

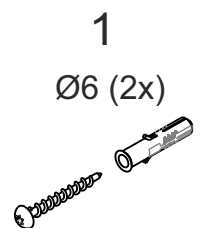


1A

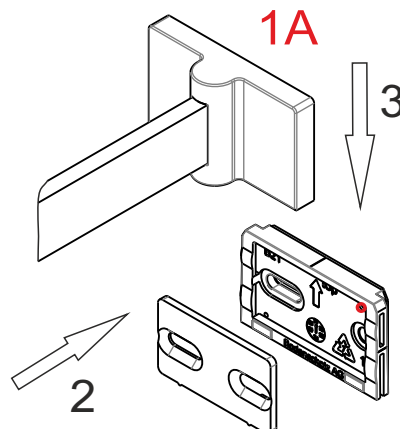


2

1B

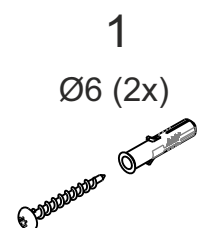


1A



3

1B



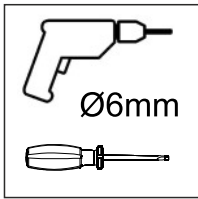
BA21VC204
BA21VC205
BA21VC238
BA21VC239
BA21VC240
BA21VC241

1A

Kleben ◦

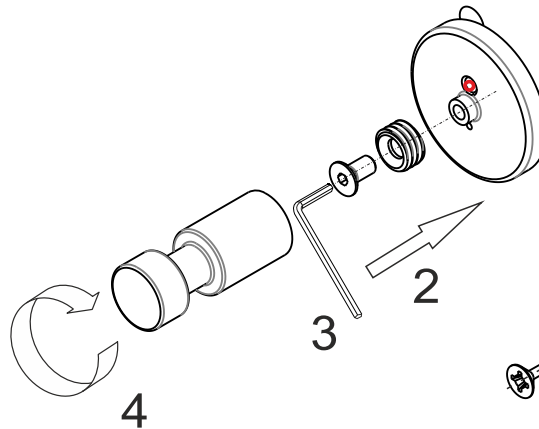
oder

1B



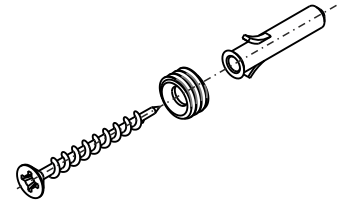
BA40VC181

1A
Kleben → siehe Anleitung!



1B

1
Ø6 (1x)

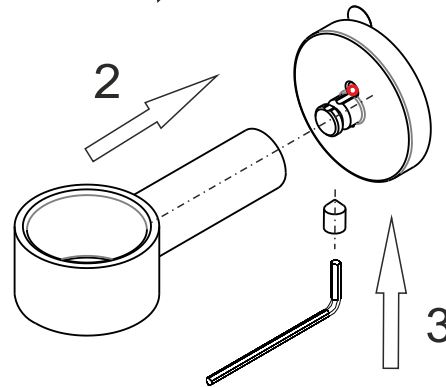


1A

Kleben ◦

BA40VC243

1A
Kleben → siehe Anleitung!

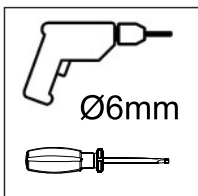


1A

Kleben ◦

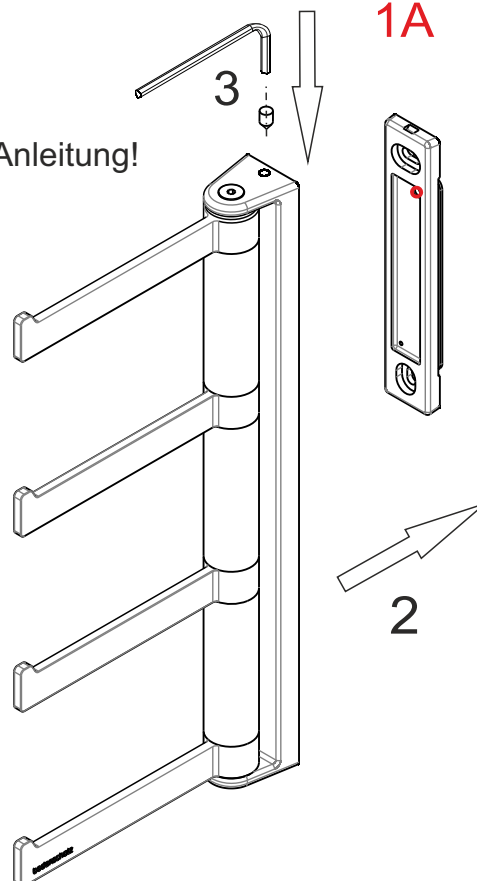
oder

1B



BA40VC282

Kleben → siehe Anleitung!



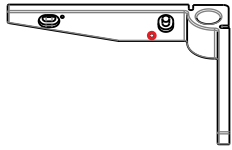
1A

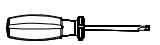
1B

1
Ø6 (2x)

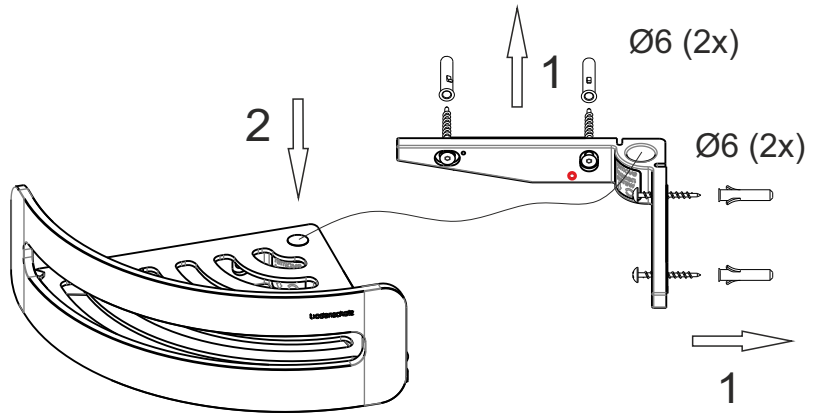
1A Kleben  \Rightarrow **BA40XX347**

oder



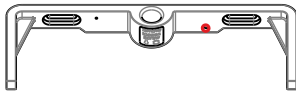
1B  $\varnothing 6\text{mm}$ \Rightarrow **BA40XX347**


1A
Kleben \Rightarrow siehe Anleitung!



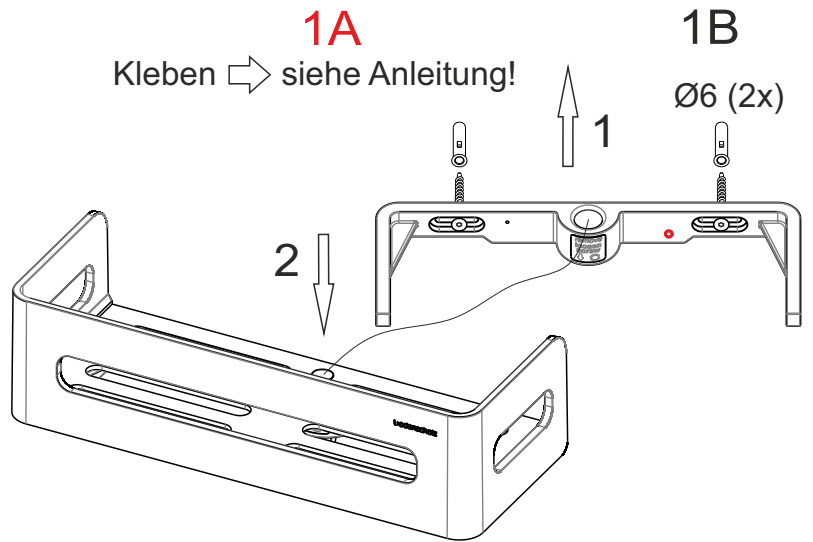
1A Kleben  \Rightarrow **BA40XX348**

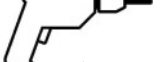
oder



1B  $\varnothing 6\text{mm}$ \Rightarrow **BA40XX348**


1A
Kleben \Rightarrow siehe Anleitung!



1B  $\varnothing 6\text{mm}$ \Rightarrow **BA21VC171 bis BA21VC177**
